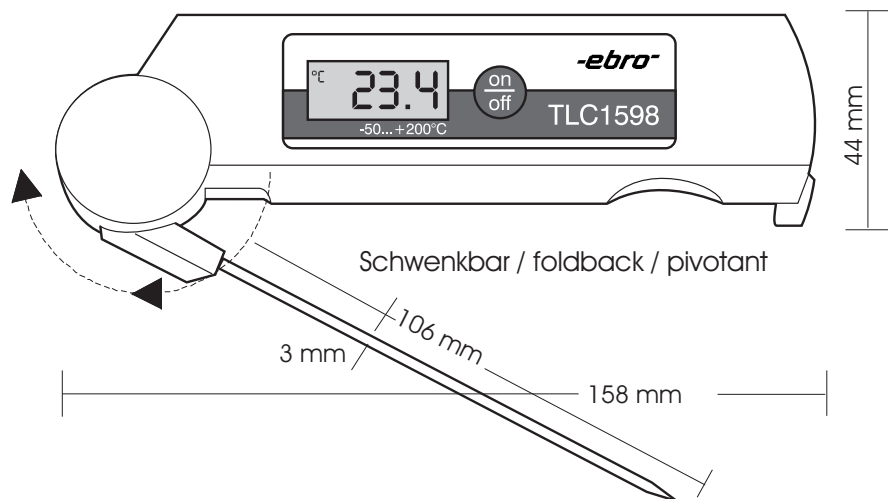


Bedienungsanleitung Thermometer TLC 1598

Instruction manual thermometer TLC 1598

Mode d'emploi thermomètre TLC 1598



DEUTSCH

Thermometer mit schwenkbarem Fühler aus Edelstahl für Messung von Luft, Flüssigkeiten und plastischen Massen (Fleisch, Obst etc.)

Sensortyp	Platin Pt 1000
Meßbereich	- 50 ... +200°C
Max. Belastung für 1 Minute	+ 230°C
Auflösung	0,1°C
Genauigkeit	± 0,2°C ± 1 Dig
Anzeige	LCD, 9 mm
Batterie	Lithium 3,6 V
Batt.-Lebensdauer	typ. 4 Jahre
Gewicht	70 g
Arbeitstemp.	0 ... + 50°C
Lagertemp.	- 10 ... + 60°C
Schutzklasse	IP 54
Automatische Abschaltung nach zwei Stunden	
Technische Änderungen vorbehalten!	

ENGLISH

Thermometer with foldback probe made of stainless steel for measuring air, liquid and semi-solid goods (meat, fruits etc.)

Sensor Type	Pt 1000
Range	- 50 ... +200°C
Exposed for max. 1 minute	+ 230°C
Resolution	0.1°C
Accuracy	± 0.2°C ± 1 Dig
Display	LCD, 9 mm
Battery	Lithium 3.6 V
Battery life	appr. 4 year
Weight	appr. 70 g
Ambient temp.	0 ...+50°C
Storage temp.	-10 ... +60°C
Protection	IP 54
Auto Switch-Off after 2 hours	

We reserve the right to alter specifications!

FRANÇAIS

Thermomètre avec capteur pivotant en acier inoxydable pour mesures dans l'air, liquides et matières semi-solides (Viande, fruits etc.)

Capteur	Pt 1000
Gamme	-50°C à +200°C
Température maximale pour une minute	+ 230°C
Résolution	0,1°C
Exactitude	±0,2°C±1Chiffre
Afficheur	LCD, 9 mm
Pile	Lithium 3,6 V
Autonomie	environ 4 ans
Poids	environ 70 g
Temp. service	0 à + 50°C
Temp.stockage	-10 à + 60°C
Protection	IP 54
Arrêt automatique apres 2 heures	

Des modifications techniques peuvent être faites sans préavis!



Konformitätserklärung

Declaration of conformity

Déclaration de conformité

ebro

Electronic GmbH & Co. KG
Peringerstraße 10
85055 Ingolstadt

erklärt in alleiniger Verantwortung, daß das Produkt:
declares herewith, that following product:
déclare en sa seule responsabilité, que le suivant produit:

Geräteart:

Description:
Description:

Thermometer

Thermometer
Thermomètre

Typ:

Type:
Type:

TLC 1598

auf das sich diese Erklärung bezieht, mit den folgenden Normen oder normativen Dokumenten übereinstimmt:

to which this declaration refers, is in accordance to following standards or documents:
sur lequel réfère cette déclaration, est conforme aux normes aux normatives suivantes:

Techn. Vorschriften:

Documents:
Références:

EN 55011/1991

Störaussendung

Radiated emission
Emission parasite

EN 50082-1/1992

Störfestigkeit (EMV)

Electromagnetic compatibility
Compatibilité électromagnétique

IEC 1000-4-2

ESD

Electrostatic discharge
Rigidité diélectrique

Prüfstellen:

test laboratory:
Organisme d'essais:

ELEKLUF
EMV-Zentrum
Ludwig-Bölkow-Allee
85521 Ottobrunn

und
and
et

ebro Electronic GmbH

Ingolstadt, 23. 03. 1998

Wolfgang Klein

Geschäftsführer
Managing director
Directeur gérant

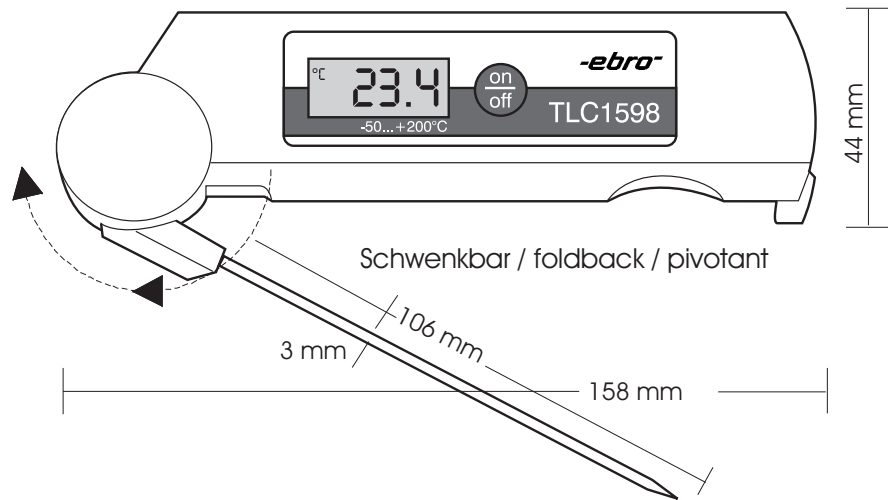


ebro Electronic GmbH & Co. KG
Postfach 100354
D-85003 Ingolstadt

Bedienungsanleitung Thermometer TLC 1598

Instruction manual thermometer TLC 1598

Mode d'emploi thermomètre TLC 1598



DEUTSCH

Thermometer mit schwenkbarem Fühler aus Edelstahl für Messung von Luft, Flüssigkeiten und plastischen Massen (Fleisch, Obst etc.)

Sensortyp	Platin Pt 1000
Meßbereich	- 50 ... +200°C
Max. Belastung für 1 Minute	+ 230°C
Auflösung	0,1°C
Genauigkeit	± 0,2°C ± 1 Dig
Anzeige	LCD, 9 mm
Batterie	Lithium 3,6 V
Batt.-Lebensdauer	typ. 4 Jahre
Gewicht	70 g
Arbeitstemp.	0 ... + 50°C
Lagertemp.	- 10 ... + 60°C
Schutzklasse	IP 54
Automatische Abschaltung nach zwei Stunden	

Technische Änderungen vorbehalten!

ENGLISH

Thermometer with foldback probe made of stainless steel for measuring air, liquid and semi-solid goods (meat, fruits etc.)

Sensor Type	Pt 1000
Range	- 50 ... +200°C
Exposed for max. 1 minute	+ 230°C
Resolution	0.1°C
Accuracy	± 0.2°C ± 1 Dig
Display	LCD, 9 mm
Battery	Lithium 3,6 V
Battery life	appr. 4 year
Weight	appr. 70 g
Ambient temp.	0 ... +50°C
Storage temp.	-10 ... +60°C
Protection	IP 54
Auto Switch-Off after 2 hours	

We reserve the right to alter specifications!

FRANÇAIS

Thermomètre avec capteur pivotant en acier inoxydable pour mesures dans l'air, liquides et matières semi-solides (Viande, fruits etc.)

Capteur	Pt 1000
Gamme	-50°C à +200°C
Température maximale pour une minute	+ 230°C
Résolution	0,1°C
Exactitude	±0,2°C±1Chiffre
Afficheur	LCD, 9 mm
Pile	Lithium 3,6 V
Autonomie	environ 4 ans
Poids	environ 70 g
Temp. service	0 à + 50°C
Temp. stockage	-10 à + 60°C
Protection	IP 54
Arrêt automatique apres 2 heures	

Des modifications techniques peuvent être faites sans préavis!



Konformitätserklärung

Declaration of conformity

Déclaration de conformité

ebro

Electronic GmbH & Co. KG
Peringerstraße 10
85055 Ingolstadt

erklärt in alleiniger Verantwortung, daß das Produkt:
declares herewith, that following product:
déclare en sa seule responsabilité, que le suivant produit:

Geräteart:

Description:
Description:

Thermometer

Thermometer
Thermomètre

Typ:

Type:
Type:

TLC 1598

auf das sich diese Erklärung bezieht, mit den folgenden Normen oder normativen Dokumenten übereinstimmt:

to which this declaration refers, is in accordance to following standards or documents:
sur lequel réfère cette déclaration, est conforme aux normes aux normatives suivantes:

Techn. Vorschriften:

Documents:
Références:

EN 55011/1991

Störaussendung

Radiated emission
Emission parasite

EN 50082-1/1992

Störfestigkeit (EMV)

Electromagnetic compatibility
Compatibilité électromagnétique

IEC 1000-4-2

ESD

Electrostatic discharge
Rigidité diélectrique

Prüfstellen:

test laboratory:
Organisme d'essais:

ELEKLUFT

EMV-Zentrum
Ludwig-Bölkow-Allee
85521 Ottobrunn

**und
and
et**

ebro Electronic GmbH

Ingolstadt, 23. 03. 1998

Wolfgang Kün

Geschäftsführer
Managing director
Directeur gérant



ebro Electronic GmbH & Co. KG
Postfach 100354
D-85003 Ingolstadt