

ACUREX™ 501

COMPACT DISPENSER KOMPAKTER DISPENSER DISPENSER COMPACT

OPERATING INSTRUCTIONS
BETRIEBSANWEISUNG
MODE D'EMPLOI



SAFETY PRECAUTIONS

- Read operating instructions carefully before use. Keep available for future reference
- Observe manufacturer's recommendations
- Follow regulations on handling of potentially hazardous reagents
- Before each use, check instrument for perfect working condition
- Before dosing, remove tip cap from delivery jet
- Prime and rinse dispenser carefully when left unused for a while or before disassembly
- Delivery jet should never point towards a person while dosing
- Never try to separate blocked parts by using force
- Cover delivery jet with cap, lock red safety screw and hold reagent reservoir firmly when carrying dispenser
- Maximal ambient temperature of use: < 50°C
- Do not use dispenser for purposes other than intended for
- Use only original spare parts

SICHERHEITSANWEISUNGEN

- Vor Gebrauch Betriebsanweisung sorgfältig lesen und aufbewahren
- Sicherheitsanweisungen vom Hersteller beachten
- Sicherheitsvorschriften über die Anwendung von gefährlichen Stoffen befolgen
- Vor Inbetriebnahme kontrollieren, ob Instrument in perfektem Arbeitszustand ist
- Verschlusskappe vor dem Dosieren entfernen
- Vor jeder Demontage oder einer längeren Lagerung Gerät entlüften und sorgfältig spülen
- Ausstosskanüle während dem Dosieren nie gegen andere Personen richten
- Blockierte Teile nie gewaltsam voneinander trennen
- Bei Transport oder Verschieben des montierten Dispensers Sicherheitsschraube festschrauben. Verschlusskappe auf Ausstosskanüle sowie Flasche immer gut festhalten
- Maximale Anwendungstemperatur: < 50°C
- Das Instrument nur für dafür vorgesehene Zwecke einsetzen
- Nur Original-Ersatzteile verwenden

CONSIGNES DE SÉCURITÉ

- Avant utilisation, lire avec soin le mode d'emploi, le conserver et s'y référer au besoin
- Respecter les consignes du fabricant
- Connaître les règles de sécurité sur l'emploi de réactifs dangereux et s'y référer au besoin
- Contrôler avant chaque usage le parfait état de fonctionnement de l'instrument
- Retirer le capuchon de protection sur le bec verseur avant dosage
- Bien purger et rincer un doseur avant de le démonter et de le stocker
- Ne jamais pointer le bec verseur en direction d'une personne lors du dosage
- En cas de pièces bloquées, ne jamais forcer sur l'assemblage piston-cylindre
- Placer le capuchon sur le bec verseur et visser à fond la vis de sécurité avant de transporter ou déplacer le dispenser en tenant toujours fermement la bouteille
- Température d'utilisation maximale: < 50°C
- Ne pas utiliser l'instrument à d'autres fins que celles définies ci-dessous
- Utiliser uniquement des pièces détachées d'origine

DESCRIPTION

The Acurex™ 501 is a sturdy, uncomplicated precision dispenser with adjustable volume. All parts in contact with the liquid are of glass or FEP (no metallic springs) allowing safe handling of all reagents as well as diluted acids (except HF) and most solvents. The dispensing module is located inside the wide mouth amber glass reservoir (502 model: borosilicate glass) for full protection. A retractable column gives lowest profile for convenient storage in a fridge. Easy setting and fast priming account for good accuracy. Reproducibility is better than 0.5%. The unit can be fully disassembled for cleaning, all parts being interchangeable. It is autoclavable at 121°C fully assembled.

BESCHREIBUNG

Der Acurex™ 501 Kompaktdispenser mit einstellbarem Volumen ist präzise, beständig und einfach in der Handhabung. Alle mit Flüssigkeit in Kontakt kommenden Teile sind aus Glas oder FEP (keine Metallfedern) und erlauben sicheres Dosieren von Reagenzien und verdünnten Säuren (ausser HF) sowie den meisten Lösungsmitteln. Die Messteile aus Glas befinden sich, zum erhöhten Schutz vor Bruch, im Inneren des weiten Halses der GW-Braunglasflasche (Modell 502: Borosilikatglas). Die graduierte Führungsstange lässt sich für platzsparendes Aufbewahren im Kühlschrank einschieben. Einfache zuverlässige Volumeneinstellung garantiert beste Richtigkeit. Die Reproduzierbarkeit ist höher als 0.5%. Der Dispenser kann zur Reinigung vollständig auseinandergenommen werden. Alle Teile sind auswechselbar. Im Autoklav bei 121°C sterilisierbar ohne Zerlegen.

DESCRIPTION

Le dispenser compact Acurex™ 501 à volume réglable permet un dosage rapide et précis de réactifs courants, d'acides dilués (sauf HF) ainsi que de la plupart des solvants. Les parties en contact avec le liquide sont en verre ou FEP (pas de ressort métallique). Le dispositif de distribution est intégralement protégé à l'intérieur du réservoir en verre brun à large col (modèle 502, verre borosilicate). La colonne rétractable offre un encombrement réduit pour stockage aisé dans un frigo. Réglage simple et amorçage facile garantissent les bonnes performances. La reproductibilité est < 0.5%. Le dispenser est entièrement démontable pour entretien. Toutes les pièces sont interchangeables. Autoclavable à 121°C sans démontage.

OPERATION

Inspection and Installation

Examine unit for possible breakage; any defect should be reported to the dealer through whom the unit was purchased.

Carefully screw the delivery jet No. 13 – supplied unmounted – into the ETFE union located on the cap (see Fig. 1).

Safety

The dispenser head cannot be removed unless safety lock No. 30 has been loosened. For your safety, make sure "Safety Lock" is tightened after placing dispenser head on reservoir.

Priming

Fill reservoir bottle with the desired reagent and place dispenser head on reservoir; gently rotate cap to obtain a tight fit. Loosen thumb screw No. 18 and slide indicator column No. 3 to largest volume; tighten thumb screw. Operate plunger handle No. 2 once on the full scale length and follow with several very short strokes to completely eliminate last air bubbles. The priming reagent may be returned to the reservoir if it has been dispensed into a clean vessel.

Volume setting

When setting the volume, make sure that plunger handle No. 2 is pressed completely down. Slide column until desired volume appears at indicator ring No. 2b moulded on handle. Tighten thumb screw No. 18.

Dispensing

The unit is now ready to operate; best results are obtained by moving the plunger gently and regularly between the upper and lower stops. Your movements will be correct if no droplet forms at the delivery jet.

After use, place tip cap over delivery jet to prevent withdrawal of the fluid and possible drying out of the ball valves which would result in deposition of undesired particles on the valve seat, thus impairing sealing efficiency.

MAINTENANCE

Disassembling

Make sure barrel contains no liquid by depressing plunger down to lower stop. Unscrew safety lock No. 30 and remove dispensing head from the reservoir. Prime if necessary.

Plunger can be easily removed by loosening thumb screw No. 18 then rotating upper stop No. 1 by 180°.

INBETRIEBNAHME

Prüfen und Zusammenbau

Besonders die Glasteile, vor Inbetriebnahme prüfen; eventuelle Transportschäden bitte sofort dem Fachgeschäft, welches Ihnen das Gerät geliefert hat, melden.

Die separat verpackte Pipettierkanüle Nr. 13 wird in den ETFE Verschlussstopfen eingeschraubt (siehe Abb. 1).

Sicherheit

Der Dispenser kann erst nach Lösen der «Safety Lock»-Schraube Nr. 30 abgehoben werden. Achten Sie darauf, dass nach Aufsetzen des Dispensers die Schraube wieder gut angezogen wird.

Entfernen von Luftblasen

Flasche auffüllen und durch leichtes Drehen des Stopfens gut verschliessen. Arretierschraube Nr. 18 lösen und graduierte Führungsstange Nr. 3 ganz herausziehen; Arretierschraube wieder anziehen. Kolbengriff 2 einmal bis zum Anschlag 1 hochziehen und ganz hinunter drücken; die letzten Luftblasen können durch wiederholtes, kurzes Niederdrücken des Kolbens entfernt werden. Die während der Inbetriebnahme pipettierte Flüssigkeit kann in ein sauberes Gefäss aufgenommen und wieder verwendet werden.

Einstellen des Volumens

Zum Einstellen des Volumens zuerst den Kolben Nr. 2 ganz nach unten drücken. Graduierte Führungsstange ausziehen, bis die entsprechende Bezeichnung genau am Einstellrand 2b des Kolbengriffes anliegt. Arretierschraube Nr. 18 anziehen.

Dosiervorgang

Das Gerät ist jetzt betriebsbereit. Die Genauigkeit der abgegebenen Menge ist von der gleichmässigen Auf- und Abbewegung des Kolbens abhängig. Langsame, regelmässige Bewegungen, mit leichtem Anschlagen oben und unten, ergeben die besten Resultate.

Nach der Arbeit, wird die Pipettierkanüle mit der Kappe verschlossen; womit ein eventueller Rücklauf der Flüssigkeit und ein Austrocknen des Ventilsitzes vermieden wird.

WARTUNG

Gerät auseinandernehmen

Zur Sicherstellung, dass sich keine Flüssigkeit mehr im Dispenser befindet, Kolben bis zum unteren Anschlag betätigen. Safety Lock Schraube Nr. 30 lösen und Messelement vom Reservoir abnehmen. Wenn nötig durchlüften. Kolben lässt sich leicht aus dem Zylinder herausnehmen, indem man nach Lösen der Arretierschraube Nr. 18 die graduierte Führungsstange um 180° dreht, sodass der obere Anschlag Nr. 1 nach hinten zeigt.

MISE EN SERVICE

Contrôle et montage

Avant la mise en service, vérifier si toutes les pièces sont en ordre; signaler un dégât éventuel au détaillant qui a livré l'appareil.

Visser le bec-verseur N° 13 – livré détaché – sur le raccord N° 17 situé sur le bouchon principal (voir Fig. 1).

Sécurité

Le dispenser ne peut être séparé du réservoir que lorsque la vis de sécurité N° 30 a été retirée. Toujours visser à fond la vis de sécurité après avoir replacé le dispenser sur le réservoir.

Purge

Remplir le réservoir et replacer son bouchon avec un léger mouvement rotatif. Dévisser le poulet de fixation N° 18 et retirer complètement la colonne graduée N° 3. Serrer le poulet pour fixer la colonne. A l'aide du poussoir N° 2 actionner le piston une fois sur toute la course puis deux ou trois fois à petits coups pour éliminer toutes les bulles d'air (le liquide pipeté pendant cette opération peut être récupéré dans un récipient propre).

Réglage du volume

Pour régler la dose, appuyer le poussoir N° 2 à fond. Faire coulisser la colonne graduée jusqu'à ce que le volume désiré apparaisse en face du repère 2b du poussoir. Serrer le poulet de fixation N° 18.

Distribution

L'appareil est maintenant prêt à l'emploi. La précision de la dose dépend avant tout de la régularité des mouvements de pompage. Un mouvement souple et sans à-coups d'une butée à l'autre donnera le meilleur résultat.

Après le travail, placer le capuchon sur le bec-verseur; on évitera ainsi le retrait du liquide dans le bec-verseur et le dessèchement éventuel de la soupape (résidus sur le siège = mauvaise étanchéité).

ENTRETIEN

Démontage

S'assurer d'abord, en pressant sur le piston, que le dispenser ne contient plus de liquide.

Dévisser la vis de sécurité N° 30 et retirer le dispositif de dosage du réservoir. Purger au besoin. On peut retirer le piston en faisant pivoter de 180° l'arrêt N° 1 de la colonne après avoir desserré le poulet de fixation N° 18.

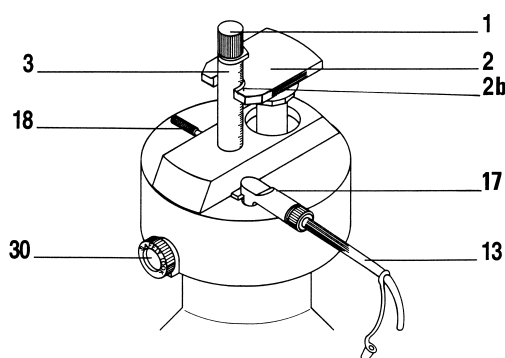


Fig. 1

Cleaning

Clean fluid path regularly, i.e. whenever bottle has been emptied or before dosing another liquid.

When plunger is dragging or sticking, disassemble instrument. Soak dirty parts in a mild laboratory detergent and rinse carefully. To separate a frozen plunger, never use force, the glass barrel could break. Leave frozen plunger assembly soaking in an appropriate detergent overnight.

Reassembling

Damaged parts should be exchanged, using only original spare parts. After reassembling, make sure all connections are tight and check for correct functioning.

Calibration

No calibration required. Should performance no longer correspond to manufacturer's specifications, check for damaged parts or send to dealer for servicing.

Sterilization

The Acurex™ 501 can be autoclaved at 121°C, 20 minutes (1 ATM) fully assembled, after priming and rinsing. Wait until instrument cools down before using it. Autoclaving also possible with PTFE extension tubing (cat. No. 1.523) Correct autoclaving and resulting sterility are the responsibility of the user.

Materials

Parts in contact with liquid are chemically inert:

- Valve: Pyrex glass and synthetic ruby
- Barrel: neutral borosilicate glass
- Plunger: FEP coated glass
- Delivery jet and union: PTFE/ETFE/PFA
- External parts of dispenser: PPS/PP

Note: Screw No. 8 also available in PVDF (resistance to corrosive liquids)

Warning: Instrument not suitable for HF, concentrated strong acids and some specific solvents. Damages due to incompatible reagents are not warranty covered. In case of doubt, check for chemical compatibility or refer to manufacturer before use.

Reinigung

Wenn immer die Reagenzflasche leer ist oder vor dem Dosieren einer anderen Flüssigkeit, sollte das Gerät gereinigt werden. Bei Verkleben des Kolbens bzw. der Ventile, Gerät auseinanderschrauben und die Teile in eine Laborspülmittellösung eintauchen. Danach sorgfältig spülen. Funktionen überprüfen. Nie Gewalt an blockiertem Kolben anwenden, der Glaszylinder könnte sonst zerbrechen. Blockierte Teile über Nacht in Detergenzien einwirken lassen.

Gerät zusammensetzen

Beschädigte Teile sollten ersetzt werden. Nur Original-Ersatzteile benutzen. Nach dem Zusammensetzen kontrollieren, dass das Gerät einwandfrei arbeitet.

Kalibrierung

Das im Werk kalibrierte Gerät benötigt keine neue Eichung. Falls die gemessenen Werte nicht mehr mit den vom Hersteller angegebenen Daten übereinstimmen Instrument auf beschädigte Teile prüfen und zum Service an den Fachhändler retournieren.

Sterilisation

Der Acurex™ 501 ist bei 121°C voll montiert im Autoklav sterilisierbar (20 Minuten, 1 ATM). Das Gerät zuerst sorgfältig reinigen und spülen. Vor einer Wiederbenützung das Gerät auf Raumtemperatur abkühlen lassen. Das Modell kann ebenfalls mit montiertem Verlängerungsschlauch (Kat. Nr. 1.523) autoklaviert werden. Korrektes Autoklavieren und daraus resultierende Sterilität stehen unter der Verantwortung des jeweiligen Anwenders.

Materialien

Alle mit Flüssigkeit in Berührung kommenden Teile sind aus chemisch beständigen Materialien:

- Ventil: Pyrex Glass, synthetischer Rubin
- Zylinder: Borosilikat Glas
- Kolben: Glas mit FEP Beschichtung
- Verbindung und Ausstoskanüle: PTFE/ETFE/PFA
- Äussere Teile: PPS/PP

Notiz: Schraube Nr. 8 ebenfalls in PVDF erhältlich (resistent gegen korrosive Medien)

Vorsicht: Instrument nicht geeignet für HF, konzentrierte starke Säuren sowie gewisse spezifische Lösungsmittel. Verursachte Schäden durch nicht kompatible Reagenzien sind von der Garantie ausgeschlossen. Im Zweifelsfall vor dem Einsatz die chemische Verträglichkeit überprüfen oder mit dem Hersteller abklären.

Nettoyage

Rincer le circuit emprunté par le liquide régulièrement, par ex. lorsque le flacon est vide ou avant de doser un nouveau liquide. En cas de blocage ou de course difficile du piston, démonter l'instrument et tremper les pièces dans une solution détergente pour laboratoire. Ne jamais forcer un piston bloqué au risque de casser le cylindre de verre mais tremper l'instrument dans une solution détergente jusqu'à séparation des pièces.

Assemblage

Les pièces défectueuses doivent être uniquement remplacées par des pièces originales. Après remontage, s'assurer que le dispensier est étanche et fonctionne correctement.

Étalonnage

Aucun étalonnage n'est nécessaire. Si les valeurs ne sont plus dans les tolérances du fabricant, vérifier le bon état de l'appareil ou contacter le revendeur pour un service.

Stérilisation

L'Acurex™ 501 est autoclavable à l'état monté à 121°C, 20 minutes (1 ATM). Ne pas autoclaver un instrument non purgé, ni correctement rincé. Attendre le refroidissement complet à température ambiante avant de l'utiliser. Autoclavage aussi avec rallonge de distribution en PTFE (N° cat. 1.523) L'utilisateur est responsable des bonnes conditions d'autoclavage ainsi que de la stérilité résultante.

Matériaux

Les parties en contact avec le liquide sont chimiquement inertes:

- Soupape: verre Pyrex, rubis synthétique
- Cylindre: verre borosilicate neutre
- Piston: verre avec couche FEP
- Bec verseur et raccord: PTFE/ETFE/PFA
- Pièces extérieures: PPS/PP

Note: Vis N° 8 également disponible en PVDF (résistance aux liquides corrosifs)

Attention: L'instrument n'est pas compatible avec HF, acides forts concentrés et certains solvants. Les dégâts dus à des réactifs non compatibles ne sont pas couverts par la garantie. En cas de doute, l'utilisateur doit s'assurer de la compatibilité chimique ou se référer au fabricant avant emploi.

PERFORMANCE DATA AND ORDERING INFORMATION

TECHNISCHE DATEN UND BESTELLINFORMATION

DONNÉES TECHNIQUES ET CATALOGUE

DISPENSER ACUREX 501/502					CAT. No. - KAT. Nr. - N° CAT.	
Volume Range Arbeitsvolumen Volume de travail	Division Teilung Division	Imprecision (CV% Unpräzision (V%) Précision (CV%)			Reservoir Capacity Flascheninhalt Réservoir capacité	Reservoir with amber glass Flasche aus GW-Braunglas Réservoir verre jaune
		Min. vol.	Mid. vol.	Max. vol.		
0.2 - 2 mL	0.1	< 0.5%	< 0.35%	< 0.1%	250 mL	501.02025
0.2 - 2 mL	0.1	< 0.5%	< 0.35%	< 0.1%	1000 mL	501.021
0.2 - 2 mL	0.1	< 0.5%	< 0.35%	< 0.1%	2000 mL	501.022
0.4 - 5 mL	0.2	< 0.5% ¹⁾	< 0.35%	< 0.1%	500 mL	501.0505
0.4 - 5 mL	0.2	< 0.5% ¹⁾	< 0.35%	< 0.1%	1000 mL	501.051
0.4 - 5 mL	0.2	< 0.5% ¹⁾	< 0.35%	< 0.1%	2000 mL	501.052
1 - 10 mL	0.2	< 0.5%	< 0.35%	< 0.1%	1000 mL	501.101
1 - 10 mL	0.2	< 0.5%	< 0.35%	< 0.1%	2000 mL	501.102
1 - 30 mL	1.0	< 0.5% ²⁾	< 0.35%	< 0.1%	2000 mL	501.302

¹⁾ at 0.5 mL ²⁾ at 3 mL

Values obtained by a regular and smooth plunger movement with Aqua bidest. at constant temperature ($\pm 0.5^\circ\text{C}$) comprised between 20 and 25°C in accordance with ISO 8655.

ACCESSORIES - ZUBEHÖR - ACCESSOIRES	DESCRIPTION - BESCHREIBUNG - DESCRIPTION	CAT. No. - KAT. Nr. - N° CAT.
Jet-Pen extension tubing (PTFE) Verlängerungsschlauch Jet-Pen (PTFE) Tuyau avec bec Jet-Pen (PTFE)	For reservoirs of 1000, 2000 mL Für Flaschen von 1000, 2000 mL Pour réservoirs 1000, 2000 mL	1.523
Screw PVDF (corrosive liquids) Schraube PVDF (korrosive Medien) Vis PVDF (liquides corrosifs)	For all sizes Für alle Grössen Pour toutes les grandeurs	501.902

WARRANTY

The Acurex™ 501 dispenser is guaranteed for a period of two years against any material or manufacturing defects. Damages due to non-respect of manufacturer's instructions, safety precautions or autoclaving conditions, as well as glass breakage are excluded from the warranty. Repairs and replacement of parts do not extend the warranty period.

Should regular maintenance not eliminate a detected defect, return the instrument to the dealer from whom it was purchased, after obtaining return authorization.

Decontaminate instrument prior to returning it.

GARANTIE

Der Acurex™ 501 Dispenser wird für die Dauer von zwei Jahren für störungsfreien Betrieb, bei sachgemäßem Gebrauch, garantiert. Bei Glasbruch oder bei Missachtung der Angaben der Betriebsanweisung und den Sicherheitsvorschriften werden sämtliche Garantiesprüche ausgeschlossen. Reparaturen und neue Ersatzteile verlängern die Garantiezeit nicht.

Falls Störungen vorliegen, die nach genannten Hinweisen nicht zu beseitigen sind, senden Sie das Instrument nach Vereinbarung an ihren Fachhändler zurück.

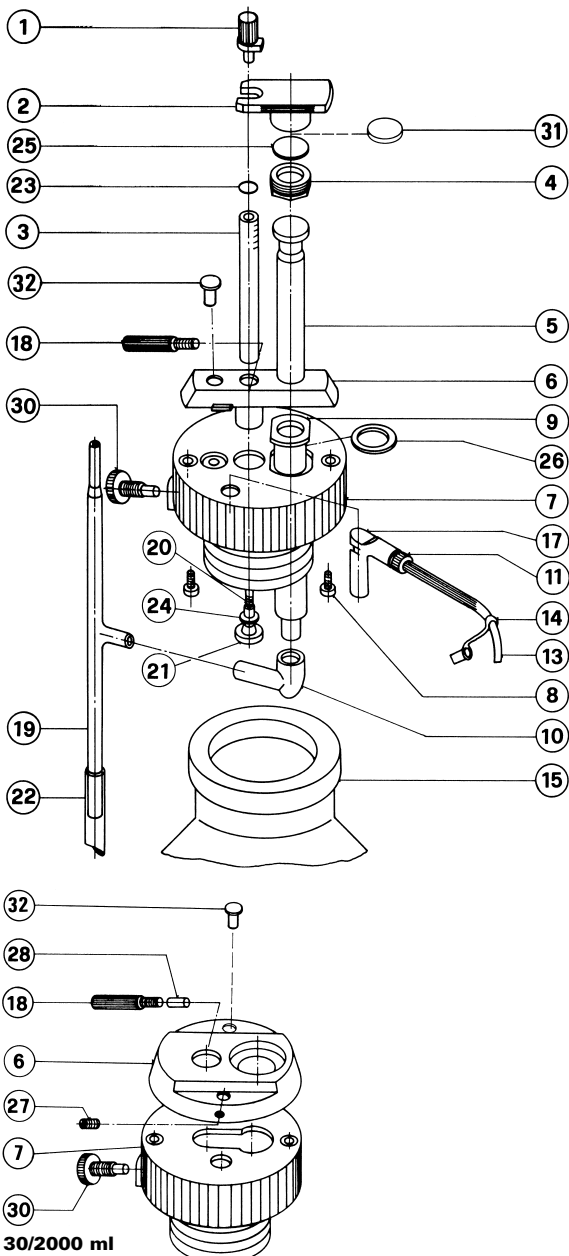
Das Instrument vor der Rücksendung spülen und desinfizieren.

GARANTIE

L'Acurex™ 501 est garanti deux ans contre tout défaut de matière ou de fabrication. Le bris de verre de même que le non-respect des instructions du fabricant, des consignes de sécurité et des conditions d'autoclavage inappropriées ne sont pas couverts par cette garantie. Les réparations et changements de pièces ne prolongent pas la durée de garantie.

Si l'instrument présente un défaut qui n'a pas pu être éliminé par l'entretien courant, le retourner pour réparation après obtention de l'accord du revendeur.

Rincer et décontaminer l'instrument avant de le retourner.



LIST OF PARTS

1. Upper stop
2. Handle
3. Indicator column
4. Nut
5. Plunger
6. Flange
7. Cap
8. Screw (SS or PVDF)
9. Barrel
10. Union (barrel)
11. Nut
13. Delivery jet
14. Tip cap
15. Reservoir
17. Union (delivery column)
18. Thumb screw
19. Valve
20. Rod for indicator
21. Stop (indicator column)
22. Extension feed tube
23. O-ring
24. Washer
25. Spacer
26. Spacer
27. Screw (only for 30/2000 mL)
28. Spacer (only for 30/2000 mL)
30. Safety Lock
31. Spacer (for 2-5/1000 mL)
32. Stopper

LISTE DES PIÈCES

1. Butée supérieure
2. Poussoir
3. Colonne graduée
4. Ecrou
5. Piston
6. Bride
7. Bouchon
8. Vis (SS ou PVDF)
9. Cylindre
10. Raccord cylindre
11. Ecrou
13. Bec verseur
14. Bouchon
15. Réservoir
17. Raccord bec
18. Poussoir de fixation
19. Soupape
20. Tige de colonne
21. Butée de colonne
22. Rallonge, tube d'aspiration
23. O-ring
24. Joint
25. Entretoise
26. Entretoise
27. Vis (seulement 30/2000 ml)
28. Entretoise (seulement 30/2000 ml)
30. Vis de sécurité
31. Entretoise
32. Bouchon

STÜCKLISTE

1. Anschlag
2. Kolbengriff
3. Führungsstange
4. Mutter
5. Kolben
6. Flansch
7. Stopfen
8. Schraube (SS oder PVDF)
9. Zylinder
10. Verbindung (Zylinder)
11. Mutter
13. Pipettierkanüle
14. Verschlusskappe
15. Reservoir
17. Verbindung (Pipettierkanüle)
18. Arretierschraube
19. Ventil
20. Innere Führungsstange
21. Anschlag Führungsstange
22. Verlängerung, Saugrohr
23. O-ring
24. Dichtung
25. Distanzscheibe
26. Distanzring
27. Schraube (nur für 30/2000 ml)
28. Distanzstift (nur für 30/2000 ml)
30. Safety Lock
31. Distanzscheibe
32. Verschluss