



# Hotplates & Stirrers

CB160 CB161 CB162  
SB160 SB161 SB162

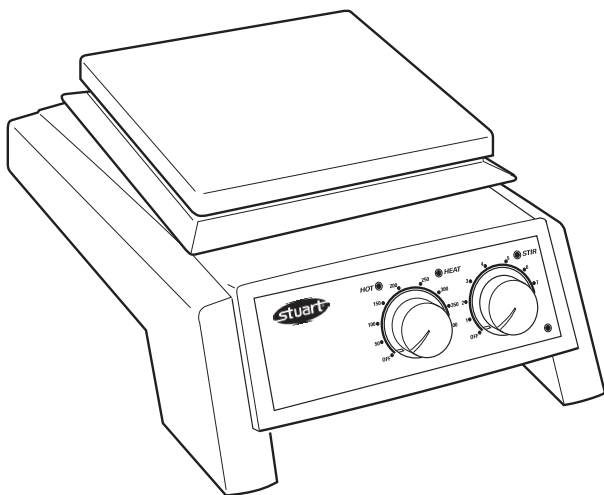
Instructions for use

Manuel d'utilisation

Istruzioni per l'uso

Instrucciones de funcionamiento

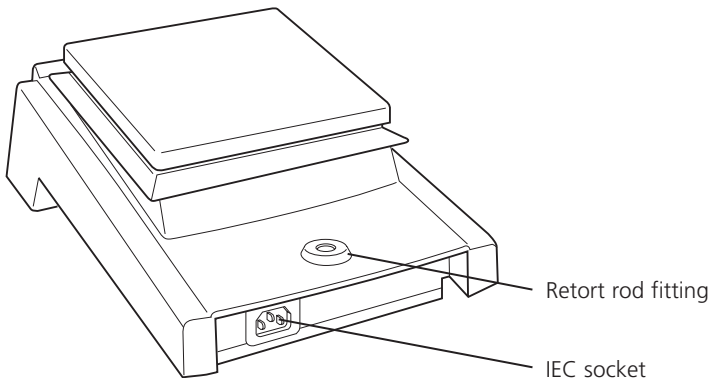
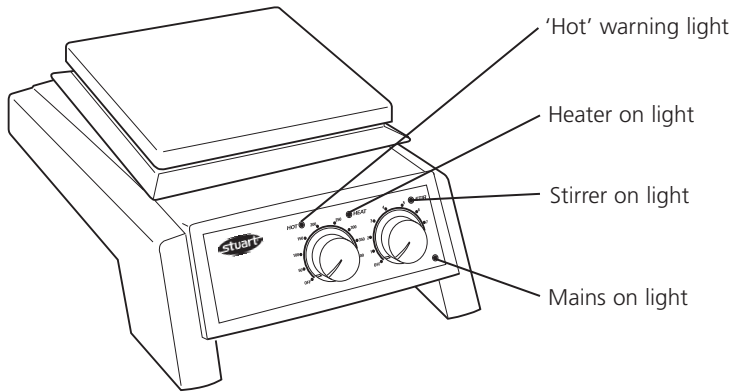
Bedienungsanweisung



**Barloworld**  
Scientific

# English

**Fig 1 (Front view)**



**Fig 2 (Rear view)**

**Thank you for purchasing this Barloworld Scientific product. To get the best performance from the equipment, and for your personal safety, please read these instructions carefully before use.**

## IF IN DOUBT CONSULT A QUALIFIED ELECTRICIAN

Barloworld Scientific hotplates and stirrers are designed to operate under the following conditions:-

- ❖ For indoor use only
- ❖ Use in a well ventilated area
- ❖ Ambient temperature range +5°C to +40°C
- ❖ Altitude to 2000m
- ❖ Relative humidity not exceeding 80%
- ❖ Mains supply fluctuations not exceeding 10% of nominal
- ❖ Overvoltage category II IEC60364-4-443
- ❖ Pollution degree 2 IEC664
- ❖ Use with a minimum distance all round of 200mm from walls or other items

If the equipment is not used in the manner described in this manual the protection provided by the equipment may be impaired.

## Electrical Installation



**THIS EQUIPMENT MUST BE EARTHED**

**Before connection please ensure that the line supply corresponds to that stated on the rating label.**

### Power requirements:

Model	Wattage	Model	Wattage
CB160	500W	SB160	700W
CB161	50W	SB161	50W
CB162	550W	SB162	750W

There is an IEC socket at the rear of the instrument for connection to the mains supply, (see figure 2). The unit is supplied with two mains leads fitted with IEC plugs for connection to the instrument. One has a U.K. 3 pin plug and the other has a 2 pin "Shuko" plug for connection to the mains. Choose the lead appropriate for your electrical installation and discard the other.

Should neither lead be suitable, take the lead with the U.K. plug and replace the plug with a suitable alternative. See the enclosed instruction sheet for advice on how to carry out this procedure.

Should the mains lead require replacement a cable of 1mm<sup>2</sup> of harmonised code H05W-F connected to an IEC 320 plug should be used.

The mains lead should be connected to the instrument BEFORE connection to the mains supply.

NOTE that when connected to the mains supply a green neon light on the front of the unit illuminates, (see figure 1).

## Operation

### Heating

#### CB160, CB162, SB160, SB162

The control knob labelled "Heat" on the front panel controls the heat output and hence the plate temperature. It is graduated with an approximate temperature scale. This scale refers to the temperature of the top plate and not to the temperature of the contents of the vessel being heated, When the heat is switched on an amber pilot light illuminates, (see figure 1).

When the surface becomes too hot to touch a red warning light on the front panel will begin to flash, (see figure 1). This will continue to flash while the plate temperature is above 50°C so long as the unit remains connected to the electricity supply.

**WARNING:** The top surface of the instrument may be HOT In free air a surface temperature of 450°C can be achieved on the ceramic top models and 325°C on the metal top models. Do not leave heaters switched on when not in use.

### Stirring

#### CB161, CB162, SB161, SB162

The control knob labelled "Stir" on the front panel controls the stirrer speed. When switched on an amber pilot light illuminates, (see figure 1).

The knob is graduated with an arbitrary 1-9 scale. Turning the knob to a higher number increases the stirrer speed.

## Safety Advice

- ❖ Do not use the instrument to heat inflammable liquids
- ❖ Never lift or carry the instrument until it has been switched off and allowed to cool for at least 30 minutes. The hot warning light will give guidance.
- ❖ The unit should be carried using both hands with the fingers under the side edges.
- ❖ Never move or carry the unit with containers on the top plate or while still connected to the mains supply.
- ❖ There is a danger of liquid spillage if containers are over-filled and stirred at high speed. Always build stirrer speed slowly and never stir more rapidly than necessary.
- ❖ NEVER place a cold glass vessel onto a hotplate which is already hot.

## Cleaning and Care

Before attempting cleaning:-

Ensure that the top is cool, disconnect from the mains electricity supply.

The metal casing should be cleaned using a damp cloth and a mild detergent solution.

## Ceramic top units:

A damp cloth will normally remove most types of contamination. For more difficult stains a domestic cream cleanser is recommended.

Cleaning is made easier if spillages are attended to promptly. In any case, spillages of alkali, phosphoric acid and hydrofluoric acid MUST be removed immediately as these chemicals can attack and damage the glass ceramic. Ensure that the appropriate safety precautions are observed.

During cleaning and general operation take care not to scratch the surface of the top plate as this could result in subsequent thermal breakage.

WARNING: A ceramic top which is scratched, chipped, chemically etched or damaged must not be used.

## Metal top units:

The metal top plate should be cleaned using a damp cloth and a mild detergent solution.

Cleaning is made easier if spillages are attended to promptly. In any case, spillages of acids and alkalis MUST be removed immediately as these chemicals can attack and damage the the surface of the aluminium alloy. Ensure that the appropriate safety precautions are observed.

## Preparation of Media

Take particular care when heating liquids having a high viscosity. Viscous liquids can act as thermal insulators and can cause thermal breakage of the glassware. This is very important with media solutions as the viscosity will usually increase as the temperature rises.

- ❖ Check that the stirring action is sufficient to agitate the whole of the liquid. Unstirred areas in the liquid can result in uneven heat transfer and "hot spots" in the glassware. This can induce thermal stress and so cause failure.
- ❖ Check the stirring action regularly to ensure that it remains adequate as the viscosity of the solution increases.
- ❖ Always use the largest magnetic follower possible and, if necessary, use a mechanical overhead stirrer.
- ❖ Do not use glass vessels with thick walls, e.g. Pyrex Heavy Duty Ware or standard beakers and flasks having capacities of 5 litres or greater.
- ❖ NEVER heat glass bottles on a hotplate.
- ❖ Ensure that the heat is built up slowly to avoid localised overheating.
- ❖ Ensure the glassware is completely free from scratches or other defects.
- ❖ Place the hotplate in a tray large enough to contain the liquid in the event of glassware failure.
- ❖ Wear the appropriate safety clothing - e.g. gloves, goggles, protective apron etc.

## Accessory

A rod is available to support apparatus used with the instrument. The instrument is equipped with a fitting on the rear to accept the support rod - catalogue number SR1, (see figure 2). To fit the rod to your instrument, first isolate from the mains supply and allow to cool. Then simply screw the threaded end of the support rod into the fitting on the rear of the instrument.

## Servicing and Repair

This product range does not require any routine servicing.

**Note: There are no internal user replaceable parts.**

In the event of product failure it is recommended that any repair is only undertaken by suitably qualified personnel. For advice or to receive a service manual please contact the Technical Service Department of Barloworld Scientific Ltd.

Only spare parts supplied by Barloworld Scientific or its agent should be used. Fitting of non-approved parts may affect the performance of the safety features of the instrument.

**Note: The magnetic stirrer drive utilises strong magnets.**

If in doubt, please contact the Technical Service Department of Barloworld Scientific Ltd.  
Stone, Staffordshire ST15 0SA  
United Kingdom  
Tel: +44 (0) 1785 812121  
Fax: +44 (0) 1785 813748  
e-mail [equipment@barloworldscientific.com](mailto:equipment@barloworldscientific.com)  
[www.barloworldscientific.com](http://www.barloworldscientific.com)

## Spares

The following spare parts are available from your laboratory supplier. For a comprehensive parts list please contact the Technical Service Department of Barloworld Scientific Ltd quoting model and serial number.

Description	Cat. No.
Control knob	SB160/CK
Rubber feet, set of 4	SB160/RF
Retort rod,	SR1

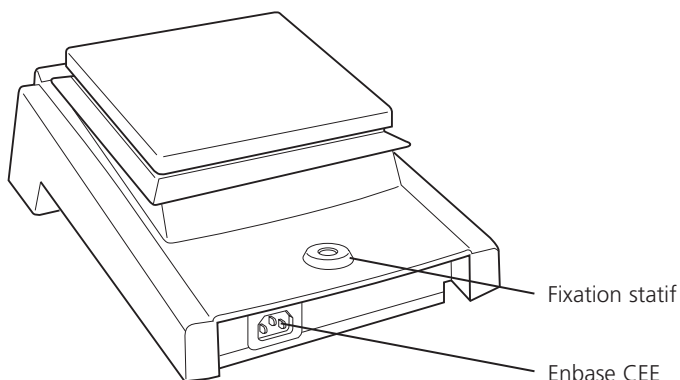
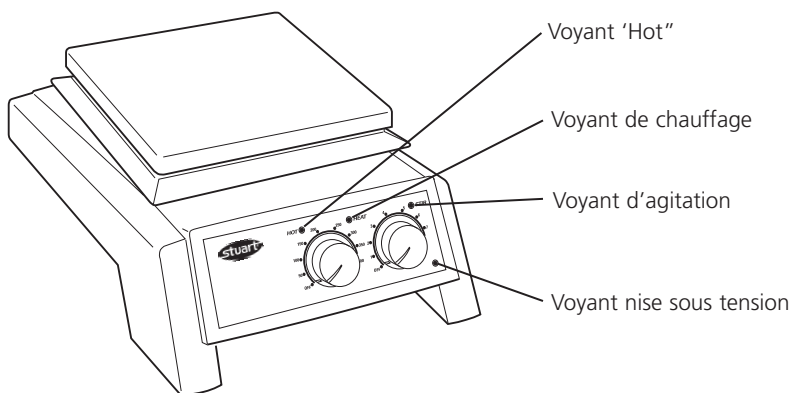
## Warranty

Barloworld Scientific Ltd warrants this instrument to be free from defects in material and workmanship, when used under normal laboratory conditions, for a period of two (2) years. In the event of a justified claim Barloworld Scientific will replace any defective component free of charge.

This warranty does NOT apply if,

1. A ceramic top has broken due to mechanical impact, scratching, chipping or chemical etching.
2. Any repair has been made or attempted other than by Barloworld Scientific or its agent.

**Fig 1 (Vue de face)**



**Fig 2 (Vue arriere)**

**Merci d'acheter ce produit de Barloworld Scientific. Pour obtenir le bon fonctionnement de l'équipement, et pour votre sécurité, lire avec attention les instructions ci-dessous avant l'utilisation.**

Les plaques chauffantes et les agitateurs Barloworld Scientific sont conçus pour fonctionner dans les conditions suivantes : -

- ❖ Pour l'usage en intérieur seulement
- ❖ Utilisation dans une pièce bien aérée
- ❖ Température ambiante +5°C à +40°C
- ❖ Altitude inférieure à 2000m
- ❖ Humidité relative n'excédant pas 80%
- ❖ Fluctuations de l'alimentation électrique n'excédant pas 10% de la valeur nominale
- ❖ Catégorie II IEC60364-4-443 de surtension
- ❖ Degré 2 IEC664 de pollution
- ❖ Utilisation à une distance minimum de 200mm autour des murs ou d'autres appareils

Si l'équipement n'est pas utilisé de la façon décrite dans ce manuel les différentes fonctions de l'appareil peuvent être altérées.

## Installation Électrique



**CET ÉQUIPEMENT DOIT ÊTRE MIS À LA TERRE**

Avant le raccordement, s'assurer que l'alimentation électrique convient. Les plaques chauffantes et agitateurs Barloworld Scientific nécessitent une tension secteur de 230V, 50Hz, monophasé.

### Alimentation électrique:

Modèle	Puissance en watts
CB160	500W
CB161	50W
CB162	550W
SB160	700W
SB161	50W
SB162	750W

Une embase CEE est située à l'arrière de l'instrument pour le raccordement à l'alimentation électrique, (voir le schéma 2).

L'appareil est fourni avec deux câbles équipés de prise CEE pour le raccordement à l'instrument. Un avec une prise anglaise et un autre avec une prise de "Shuko" 2P+T pour le raccordement au secteur. Choisir le câble approprié pour votre installation électrique et jeter l'autre.

Si ni l'un ni l'autre ne conviennent, prendre celui avec la prise anglaise et remplacer la prise par celle appropriée. Voir la feuille d'instruction incluse pour le montage de cette nouvelle prise.

Si le câble exige un remplacement, un câble de 1mm<sup>2</sup> à la norme H05W-F relié à une prise CEE 320 doit être employé.

### EN CAS DE DOUTE CONSULTER UN ÉLECTRICIEN QUALIFIÉ

Le câble d'alimentation électrique doit être relié à l'instrument avant le raccordement au secteur.

Une fois connecté, une lampe néon verte sur l'avant de l'appareil s'illumine, (voir le schéma 1).

## Fonctionnement

### Chauffage

#### Modèles CB160, CB162, SB160, SB162

Le bouton de commande marqué "HEAT" sur la face avant de l'appareil commande le chauffage.

Il est gradué en température de façon approximative. Cette indication se rapporte à la température de surface et non du liquide chauffé.

Lorsque le chauffage est en cour, une lampe témoin ambre s'illumine, (voir le schéma 1).

Quand la surface devient trop chaude au toucher, un voyant d'alarme rouge en façade clignote, (voir le schéma 1). Ceci continuera à clignoter tant que la température de surface est au-dessus de 50°C et que l'appareil est relié à son alimentation électrique.

AVERTISSEMENT: La surface de l'instrument peut être CHAUDE. Une température de surface de 450°C peut être atteinte sur les modèles en céramique et de 325°C sur les modèles en métal.

Ne pas laisser les appareils chauffer inutilement lorsqu'ils ne sont pas utilisés.

## Agitation

### Modèles CB161, CB162, SB161, SB162

Le bouton de commande marqué "Stir" sur la face avant de l'appareil commande la vitesse d'agitation. Lors du fonctionnement, une lampe témoin ambre s'illumine, (voir le schéma 1).

Le bouton est gradué arbitrairement de 1 à 9. La rotation du bouton vers un nombre plus élevé augmente la vitesse d'agitation.

### Conseils de Sécurité

- ❖ Ne pas utiliser l'instrument pour chauffer des liquides inflammables
- ❖ Ne jamais soulever ou porter l'instrument s'il n'a pas été éteint et / ou laisser refroidir pendant au moins 30 minutes. Le voyant d'alarme "chaud" est là pour vous en informer.
- ❖ L'unité doit être déplacée en utilisant les deux mains sous les bords latéraux.
- ❖ Ne jamais déplacer ou porter l'appareil avec des récipients posés dessus ou s'il est encore relié à son alimentation secteur.
- ❖ Il y a un risque de débordement du liquide si les récipients sont trop remplis et / ou agités à une vitesse excessive. Toujours régler la vitesse d'agitation progressivement.
- ❖ Ne jamais placer un contenant en verre froid sur une plaque chauffante chaude.

### Nettoyage

Avant de procéder au nettoyage, s'assurer que la surface est froide. Déconnecter l'appareil de son alimentation électrique.

La surface métallique doit être nettoyée en utilisant un tissu humide et une solution détergente douce.

### Surface en céramique:

Un chiffon humide enlèvera normalement la plupart des types de contamination. Pour des taches plus difficiles, une crème de récurage domestique est recommandée. Le nettoyage est facilité s'il est fait rapidement après salissures. Les éclaboussures de substances alcalines, d'acide phosphorique ou d'acide fluorhydrique DOIVENT être éliminées immédiatement avant que ces produits chimiques n'attaquent et endommagent

la céramique. S'assurer que l'on respecte les mesures de sécurité appropriées.

Pendant le nettoyage et l'entretien général, ne pas rayer la surface ceci pouvant avoir comme conséquence une rupture thermique lors de l'utilisation suivante.

**AVERTISSEMENT:** Un dessus en céramique qui est rayé, ébrêché, ou chimiquement attaqué ne doit pas être utilisé.

### Surface métallique:

La surface en métal doit être nettoyée en utilisant un tissu humide et une solution détergente douce.

Le nettoyage est facilité s'il est fait rapidement après salissures. Les éclaboussures de substances alcalines, d'acide phosphorique ou d'acide fluorhydrique DOIVENT être éliminées immédiatement avant que ces produits chimiques n'attaquent et endommagent la partie métallique. S'assurer que l'on respecte les mesures de sécurité appropriées.

### Préparation de milieu

Apporter une attention particulière lors du chauffage des liquides ayant une viscosité élevée. Les liquides visqueux peuvent agir en tant qu'isolants thermiques et peuvent causer une rupture thermique de la verrerie. Ceci est très important avec les préparations de milieu compte tenu que la viscosité augmente généralement en même temps que la température s'élève.

- ❖ Vérifier que l'agitation est suffisante pour agiter la totalité du liquide. Les parties non agitées du liquide peuvent avoir comme conséquence la formation de "points chauds" dans la verrerie, induisant une contrainte thermique et ainsi causer une cassure.
- ❖ Vérifier l'agitation régulièrement pour s'assurer qu'elle est adaptée à l'augmentation de la viscosité de la solution
- ❖ Utiliser toujours le plus grand barreau magnétique possible et, si nécessaire un agitateur à tige.



- ❖ Ne pas utiliser de verrerie à usage intensif aux parois épaisses, ou de contenants ayant une capacité supérieure ou égale à 5 litres.
- ❖ Ne jamais chauffer les bouteilles en verre sur une plaque chauffante.
- ❖ S'assurer que le chauffage est progressif afin d'éviter toute surchauffe localisée.
- ❖ S'assurer que la verrerie est complètement exempte d'éraflures ou d'autres défauts.
- ❖ Placer la plaque chauffante dans un plateau assez grand pour contenir le liquide en cas de casse de la verrerie.
- ❖ Porter des vêtements de sécurité appropriés - par exemple des gants, des lunettes, un tablier protecteur, etc...

### Accessoires

Une tige de statif est disponible pour soutenir d'éventuels accessoires ou appareils utilisés avec l'instrument. Un trou équipé d'un pas de vis est situé à l'arrière pour accepter la tige de statif (Réf.. : 7SR1-0), (voir le schéma 2).

Pour installer la tige de statif sur votre instrument, déconnecter l'alimentation électrique et laisser le refroidir. Visser alors simplement l'embout fileté de la tige de statif dans l'orifice prévu à l'arrière de l'instrument.

## Entretien

Pour la maintenance et en cas de problème, il est recommandé de faire appel à **un technicien qualifié**.

Note: Le système d'agitation magnétique utilise des aimants très forts. N'utiliser que des pièces de rechange de marque Barloworld Scientific France.

L'utilisation de pièces non conformes peut endommager les appareils et dans ce cas, Barloworld Scientific dégage toute responsabilité.

En cas de doute, ou pour recevoir un manuel d'entretien technique de réparation, contacter le service après vente de Barloworld Scientific France

Z.I. du rocher Vert – rue G. Eiffel  
BP79  
77793 NEMOURS cedex  
Tél. : 01.64.45.13.13  
Fax : 01.64.45.13.00  
e-mail : bibby@bibby-sterilin.fr  
e-mail: bibby@bibby-sterilin.fr

### Pièces de rechange

Les pièces de rechange suivantes sont fournies par votre fournisseur de laboratoire. Pour une liste des pièces complète contacter le service après vente de Barloworld Scientific France en donnant le modèle et le numéro de série.

Description	Cat. No.
Bouton de commande	7SB160/CK
Pieds en caoutchouc, ensemble de 4	7SB160/RF
Tige de statif	7SR1-0

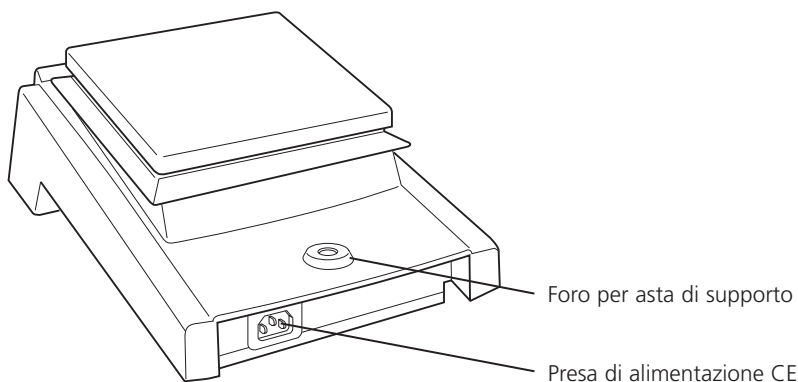
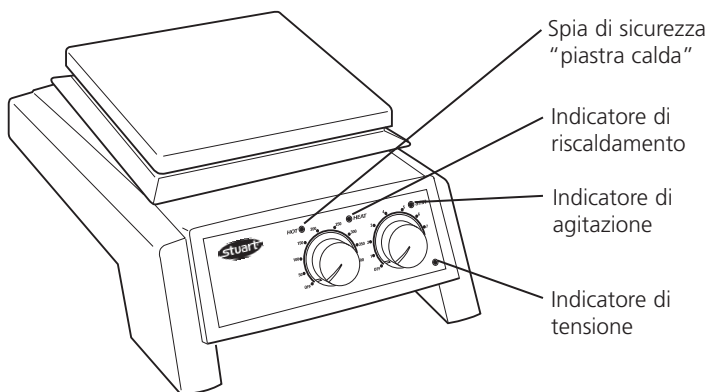
## Garantie

Barloworld Scientific France garantit le matériel pour une utilisation normale en laboratoire, et pour une durée de deux (2) ans. Cette garantie comprend les pièces détachées et la main-d'œuvre.

En cas d'une réclamation justifiée Barloworld Scientific remplacera n'importe quel composant défectueux gratuitement.

- Cette garantie ne s'applique pas si,
1. Un dessus en céramique a été cassé en raison de l'impact mécanique, de l'éraflure, de l'ébrèchement ou d'une attaque chimique.
  2. L'appareil n'a pas été dépanné par une personne qualifiée.

**Figure 1 (Vista frontal)**



**Figure 2 (Vista posteriore)**

**Vi ringraziamo per l'acquisto di un prodotto Barloworld Scientific. Per ottenere le migliori prestazioni da questo strumento, e per la vostra sicurezza personale, vi suggeriamo di leggere attentamente le istruzioni prima dell'uso.**

Le piastre riscaldanti e agitanti Barloworld Scientific sono progettate per essere utilizzate alle seguenti condizioni:

- ❖ Solo per uso in ambienti interni.
- ❖ Utilizzare in spazi sufficientemente ventilati.
- ❖ Gamma di temperatura ambiente da +5 a +40°C.
- ❖ Altitudine fino a 2000m.
- ❖ Umidità relativa non superiore all'80%.
- ❖ Fluttuazioni di tensione elettrica non superiori al 10% del valore nominale.
- ❖ Categoria di over-voltaggio II IEC60364-4-443.
- ❖ Grado di contaminazione 2 IEC664.
- ❖ Utilizzare lo strumento con una distanza minima di 200mm da pareti e oggetti.

Se l'apparecchiatura non viene utilizzata nelle condizioni sopra descritte, la protezione fornita dall'apparecchiatura può risultare danneggiata.

## Installazione Elettrica



**PER QUESTA APPARECCHIATURA E' NECESSARIA LA MESSA A TERRA.**

Prima di effettuare la connessione assicurarsi che la linea di alimentazione sia adattabile.

Le piastre Barloworld Scientific richiedono una alimentazione monofase a 230V e 50HZ.

### Caratteristiche di potenza:

Modello CB160	(500 Watt)
Modello CB161	(50 Watt)
Modello CB162	(550 Watt)
Modello SB160	(700 Watt)
Modello SB161	(50 Watt)
Modello SB162	(750 Watt)

Nella parte posteriore dell'apparecchio è prevista la presa IEC per la connessione all'alimentazione elettrica (vedi fig. 2). Ogni apparecchio viene fornito con due cavi di alimentazione comprensivi di spine IEC, una di tipo inglese a 3 pin, l'altra di tipo "Shuko" a 2 pin. Scegliere il cavo appropriato per l'installazione elettrica (è possibile utilizzare il cavo con spina inglese, sostituendo la spina con altro tipo, vedi istruzioni).

**IN CASO DI DUBBIO CONSULTARE UN ELETTRICISTA QUALIFICATO**

Il cavo di alimentazione deve essere collegato all'apparecchio prima della connessione all'impianto di alimentazione elettrica. Notare che quando l'apparecchio è collegato all'alimentazione, sul pannello dei comandi si illuminerà un indicatore di tensione verde (fig.1).

## Funzionamento

### Riscaldamento

#### CB160, CB162, SB160, SB162

La manopola di controllo "Heat", posta sul pannello frontale, regola l'uscita del calore e la temperatura della piastra. La graduazione stampata dà una lettura indicativa della scala di temperatura. Questa scala fa riferimento al valore misurato sulla piastra e non sul campione presente nel contenitore riscaldato. Accendendo il sistema riscaldante, si osserverà un indicatore luminoso arancione in funzione (fig.1).

Quando la superficie della piastra è troppo calda per essere toccata, un indicatore lampeggiante rosso entrerà in funzione (fig.1). L'indicatore continuerà a lampeggiare se la temperatura sarà superiore a 50°C, anche ad apparecchio spento.

**ATTENZIONE:** La superficie della piastra può essere CALDA. In un ambiente non ventilato, sulla piastra in ceramica è possibile raggiungere una temperatura massima di 450°C, o di 325°C sui modelli con piastra in acciaio. E' perciò raccomandabile non lasciare il riscaldamento in funzione se lo strumento non è al momento utilizzato.

### Agitazione

#### CB161, CB162, SB161, SB162

La manopola "Stir" sul pannello frontale regola la velocità di agitazione. Quando il sistema di agitazione viene messo in funzione, una spia luminosa arancione si illuminerà (fig.1).

La manopola è graduata con una scala da 1 a 9, indicativa della velocità da impostare.

## Consigli di Sicurezza

- ❖ Non usare l'apparecchiatura per riscaldare liquidi infiammabili.
- ❖ Non sollevare o trasportare lo strumento fino a che esso non sia spento e raffreddato da almeno 30 minuti. L'indicatore di piastra calda preserva da questo pericolo.
- ❖ Lo strumento dovrà essere spostato usando entrambe le mani, con le dita poggiate sotto i bordi laterali.
- ❖ Non muovere o trasportare lo strumento sul quale siano poggiati contenitori o sia ancora collegata l'alimentazione elettrica.
- ❖ Esiste un pericolo di rovesciamento di liquidi se i contenitori sono troppo pieni e la velocità di agitazione elevata. Aumentare la velocità gradualmente, non agitare mai più rapidamente di quanto necessario.
- ❖ MAI poggiare un contenitore di vetro freddo su di una piastra già calda.

## Pulizia e Cura

Prima di procedere alla pulizia dell'apparecchio, assicurarsi che la superficie della piastra sia sufficientemente raffreddata; scollegare l'apparecchio dall'alimentazione elettrica; la struttura metallica deve essere pulita con un panno morbido e una soluzione detergente non aggressiva.

Per i modelli con piastra in ceramica, un panno morbido rimuoverà normalmente la maggior parte di sporco presente. Per una maggiore efficacia, utilizzare una comune crema pulente.

In caso di rovesciamento di liquidi alcalini, acido fosforico o fluoridrico, questi devono essere rimossi immediatamente, poiché possono attaccare e danneggiare la piastra ceramica. Assicurarsi inoltre che vengano prese le dovute precauzioni del caso.

Durante le operazioni di pulizia, fare attenzione a non graffiare la superficie in ceramica, poiché ciò potrebbe determinare uno scompenso termico della piastra stessa.

Usare le stesse misure appena viste anche per gli strumenti con superficie in acciaio.

## Preparazione di Terreni

Si raccomanda di usare particolare cura nel riscaldamento di liquidi altamente viscosi.

Questi infatti agiscono come isolanti termici e possono causare la rottura della vetreria.

Questo aspetto è molto importante nelle preparazioni di terreni, in quanto normalmente la viscosità aumenta al crescere della temperatura.

- ❖ Verificare che l'azione agitante sia sufficiente per tutto il liquido in oggetto. Le zone di liquido non agitate possono trasferire calore alle pareti di vetro, quindi causare un danno.
- ❖ Controllare regolarmente l'agitazione per assicurarsi che essa sia sempre adeguata alle condizioni di viscosità del liquido.
- ❖ Utilizzare sempre un'ancoretta magnetica sufficientemente grande e, se necessario, accoppiare l'azione di un agitatore ad asta meccanico.
- ❖ Non utilizzare contenitori di vetro a pareti spesse o aventi capacità maggiori di 5 litri.
- ❖ MAI riscaldare bottiglie di vetro sulla piastra.
- ❖ Assicurarsi che il calore cresca gradualmente, evitando surriscaldamenti localizzati.
- ❖ Assicurarsi che la vetreria utilizzata sia esente da tensioni o altri difetti.
- ❖ Alloggiare la piastra in un piatto sufficientemente largo in caso di eventuale rottura di contenitori di vetro.
- ❖ Indossare un abbigliamento di sicurezza appropriato agli usi del laboratorio.

## Accessori

Ogni apparecchio può disporre di un'asta di supporto accessoria, adatta al sostegno di apparati complementari (vertex, sonde, termometri), Codice SRI (fig.2). Per installare l'asta è sufficiente scollegare l'apparecchio dall'alimentazione elettrica, ed avvitare l'estremità filettata nell'apposito foro previsto, sul pannello posteriore della piastra.

## Servizi

Si raccomanda l'esecuzione di servizi e riparazioni da parte di personale specializzato.

Nota: Il motore degli agitatori utilizza dei potenti magneti.

Si raccomanda l'utilizzo di ricambi e accessori originali o ufficialmente consigliati dalla Barloworld Scientific. L'utilizzo di parti non originali o non appropriate può inficiare la prestazione dell'apparecchiatura o le dotazioni di sicurezza esistenti.

In caso di dubbio, contattare il Servizio Tecnico Barloworld Scientific Italia Ltd  
Via Alcide de Gasperi 56  
20077 Riozzo Di Cerro Al Lambro  
Milano Italy  
Tel: +392 983 8969  
Fax: +392 982 30211  
[www.bibby-sterilin.it](http://www.bibby-sterilin.it)

## Ricambi

Le seguenti parti di ricambio sono disponibili presso il Vostro fornitore. Per una lista più completa Vi preghiamo contattare il Servizio Tecnico Barloworld Scientific Ltd., riportando modello e numero di serie.

Manopola di controllo Cod. SB160/CK

Set di 4 piedini in gomma Cod. SB160/RF

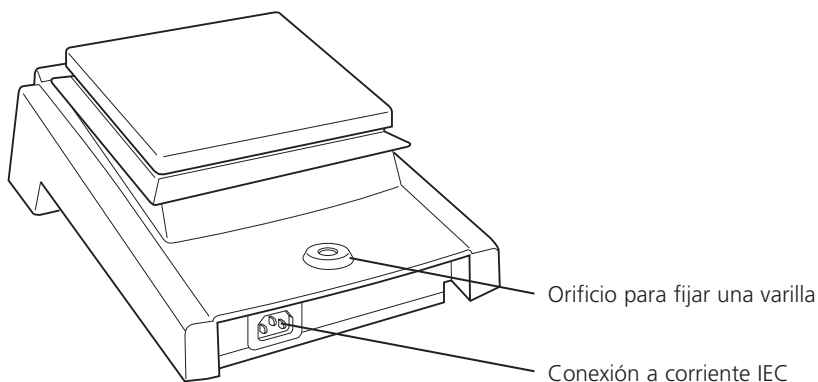
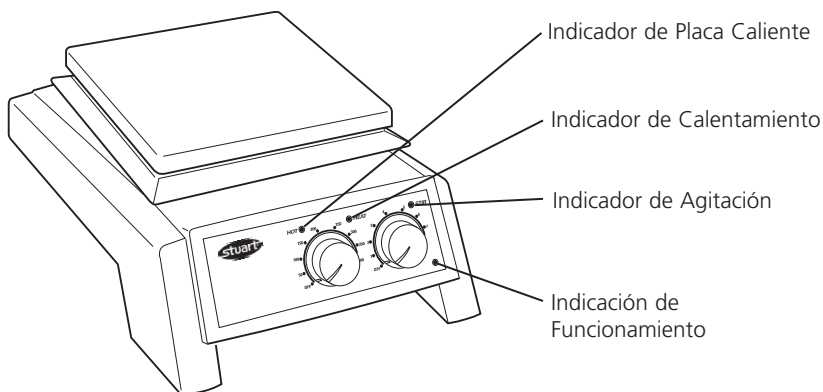
Asta di supporto Cod. SRI

## Garanzia

La Barloworld Scientific Ltd. garantisce questa apparecchiatura dai difetti di materiali o di fabbricazione, se usata alle normali condizioni di laboratorio, per un periodo di 2 anni.

In caso di reclamo giustificato, la Barloworld Scientific sostituirà ogni parte difettosa gratuitamente.

**Fig 1 (Vista frontal)**



**Fig 2 (Parte Trasera)**

**Gracias por comprar este producto Barloworld Scientific. Para obtener las mejores prestaciones del equipo, y para su seguridad personal, por favor lea detenidamente estas instrucciones antes de usarlo.**

Las placas calefactoras y agitadores Barloworld Scientific han sido diseñadas para ser utilizados bajo las siguientes condiciones:

- ❖ Para usar en locales al abrigo de la intemperie
- ❖ Para usar en locales bien ventilados
- ❖ Condiciones de trabajo: temperatura ambiente +5°C a +40°C
- ❖ Altitud hasta 2.000m
- ❖ La humedad relativa no excederá de 80%
- ❖ Las fluctuaciones de la corriente no excederán un 10% del valor nominal
- ❖ Sobre-Voltage categoría II IEC60364-4-443
- ❖ Grado de contaminación 2 IEC664
- ❖ En su utilización el instrumento debe estar alejado un mínimo de 200 mm de cualquier pared u objeto

Si el equipo no se usa de la manera descrita en este manual, la protección proporcionada por el aparato puede no ser adecuada.

## Instalación eléctrica



**ESTE EQUIPO DEBER SER CONECTADO A UNA TOMA DE TIERRA.**

Antes de conectar el aparato por favor asegurarse de que la toma de corriente es utilizable. Las placas calefactoras y agitadores Barloworld Scientific requieren una corriente de 230V, 50Hz, monofásica.

### Potencia requerida:

Modelo	Potencia
CB160	500W
CB161	50W
CB162	550W
SB160	700W
SB161	50W
SB162	750W

Hay un conector IEC en la parte trasera del instrumento para enchufar a la corriente (ver fig 2). La unidad se suministra con dos cables con conexión IEC para acoplar al instrumento.

Uno es con clavija UK con tres bornes y el otro es tipo "Shuko" con dos bornes y toma de tierra utilizable en el resto de Europa. Escoger el cable adecuado para su instalación eléctrica y descartar el otro.

Si ninguno de los conectores es adecuado para su instalación eléctrica, desmonte el enchufe con conector UK y coloque el adecuado. Ver las instrucciones adjuntas de cómo proceder a este cambio.

Si se requiere cambiar el cable, debe colocarse uno de 1mm<sup>2</sup> de sección, con código de aislamiento H05W-F, y con conector IEC 320 en uno de sus extremos para la conexión a la unidad.

**SI TIENE CUALQUIER DUDA, CONSULTE A UN ELECTRICISTA CUALIFICADO**

El cable debe ser conectado al instrumento ANTES de su conexión a la corriente.

NOTA: Cuando la unidad está conectada a la corriente eléctrica se iluminará un piloto de color verde (ver fig 1).

## Funcionamiento

### Calentamiento

**CB160, CB162, SB160, SB162**

El mando marcado con "Heat" situado en el frontal, conecta y controla la temperatura de la placa. Está graduada en una escala de temperatura aproximada. Esta escala se refiere a la temperatura de la superficie de la placa y NO A LA TEMPERATURA DEL CONTENIDO del recipiente que se está calentando. Cuando la unidad está calentando se ilumina un piloto ámbar (ver fig 1).

Mientras la superficie de la placa esté demasiado caliente para ser tocada, se iluminará intermitentemente un piloto de color rojo (ver fig 1). La indicación continuará activa hasta que la temperatura de la superficie baje de los 50°C, siempre que la unidad permanezca conectada a la corriente.

ATENCIÓN: La superficie del instrumento puede estar MUY CALIENTE. En un ambiente sin corrientes de aire la superficie puede alcanzar una temperatura de 450°C en las placas con superficie cerámica y de 325°C en las de superficie metálica. No deje la placa en marcha si no ha de usarse.

## **Agitación**

### **CB161, CB162, SB161, SB162**

El mando marcado con "Stir" situado en el panel frontal, controla la velocidad de agitación.

Cuando está funcionando la agitación se iluminará un piloto de color ámbar (ver figura 1).

El mando está graduado en una escala arbitraria del 1-9. Girar el mando hacia números más altos de la escala para incrementar la velocidad del agitador.

## **Aviso de seguridad**

- ❖ No utilice el instrumento para calentar líquidos inflamables.
- ❖ Nunca traslade el instrumento hasta que haya sido desconectado y se haya enfriado al menos durante 30 minutos. El piloto indicador rojo intermitente le servirá de guía.
- ❖ La unidad sólo debe ser transportada, utilizando las dos manos y apoyando los dedos en la parte inferior.
- ❖ Nunca mueva o traslade la unidad con recipientes en la superficie o si está conectada a la corriente eléctrica.
- ❖ Existe el peligro de salpicaduras de líquido, si el recipiente está lleno y la agitación es vigorosa. Empiece siempre a agitar a una velocidad lenta y nunca agite más rápido de lo necesario.
- ❖ NUNCA coloque un vaso de vidrio muy frío, en una placa calefactora si todavía está muy caliente.

## **Limpieza y cuidados**

Antes de proceder a la limpieza:

Asegurarse que la superficie de la placa esté fría  
Desconectarlo de la corriente eléctrica.

La superficie metálica puede limpiarse utilizando una gamuza y una solución jabonosa neutra.

## **Unidades con placa cerámica**

Una gamuza húmeda elimina normalmente la mayoría de los restos de suciedad. Para restos incrustados, se recomienda utilizar un limpiador doméstico líquido. La limpieza es más fácil si se recogen las salpicaduras lo antes posible.

En caso de salpicaduras de álcalis, ácido fosfórico o ácido fluorhídrico, éstas deben recogerse lo antes posible, ya que estos productos, pueden atacar la placa cerámica. Asegurarse que se toman las precauciones necesarias para la limpieza usando unos guantes si fuera necesario.

Durante la limpieza y utilización general, tener cuidado de no rayar o arañar la superficie de la placa, pues esto podría implicar una posterior rotura de la placa por choque térmico.

## **Unidades con superficie metálica**

La superficie metálica puede limpiarse utilizando una gamuza y una solución jabonosa neutra.

En caso de salpicaduras de ácidos o álcalis, éstas deben recogerse lo antes posible, ya que éstos productos pueden atacar la placa de aleación de aluminio. Asegurarse que se toman las precauciones necesarias para la limpieza, usando unos guantes si fuera necesario.

## **Preparación de medios**

Debe tenerse especial precaución cuando se calienten líquidos de alta viscosidad, estos líquidos pueden actuar como aislantes térmicos y causar roturas por choques térmicos en recipientes de vidrio. Esto es más importante sobre todo, con soluciones de medios de cultivo, donde la viscosidad se incrementa al aumentar la temperatura.

- ❖ Comprobar la agitación frecuentemente para asegurarse que permanece adecuada especialmente en líquidos que incrementan su viscosidad.
- ❖ Utilizar siempre el imán teflonado de agitación, del mayor tamaño posible.
- ❖ No utilice para calentar, recipientes de vidrio de pared muy gruesa, como los vasos Heavy Duty de Pyrex, o vasos y frascos de 5 litros de capacidad o mayores.



- ❖ NUNCA caliente botellas de vidrio en la placa calefactora.
- ❖ Asegurarse que el calentamiento se realiza lentamente para evitar sobre-calentamientos.
- ❖ Asegurarse que el material de vidrio está totalmente libre de tensiones, grietas u otros defectos.
- ❖ Colocar la placa calefactora en una superficie grande, para evitar daños en caso de rotura del recipiente de vidrio.
- ❖ Utilice los utensilios apropiados de seguridad, como guantes, gafas de seguridad o delantales de protección.

### Accesorios

Puede suministrarse una barra soporte, para sujetar elementos usados con el instrumento. La unidad viene equipada con una fijación para acoplar la barra soporte –Referencia SR1- (ver fig 2). Para fijar esta barra al instrumento, primero desconectar la corriente eléctrica y asegurarse que la superficie de la placa está fría. Después simplemente enroscar la barra hasta el final en el orificio que se encuentra en la parte trasera del instrumento.

## Servicio Post-Venta

Es recomendable que cualquier mantenimiento o reparación sea efectuada exclusivamente por personal técnico cualificado.

NOTA: Los agitadores magnéticos utilizan unos imanes de alta potencia, por lo que no deben colocarse encima de la unidad, discos magnéticos o tarjetas de crédito.

Sólo deben utilizarse recambios originales suministrados por Barloworld Scientific o sus agentes autorizados. La colocación de recambios no originales, puede afectar a las prestaciones y características de seguridad del instrumento.

Si tiene cualquier duda, o para recibir el manual técnico, por favor contactar con el Departamento Técnico de Barloworld Scientific Ltd.

Afora S.A.  
 Calle Aribau 240  
 08006 Barcelona  
 Spain  
 Tel: +343 93-306 98 00  
 Fax: +343 93-306 98 23  
 e-mail: marketing@afora.com  
 www.afora.com

### Recambios

Los siguientes recambios pueden ser suministrados por su proveedor habitual de material de laboratorio. Para una lista más exhaustiva de piezas de recambio, por favor contactar con el Departamento Técnico de Bibby-Sterilin Ltd, indicando el modelo y nº de serie.

Referencia	Descripción
SB160/CK	Botón de control
SB160/RF	Pies de goma (4 piezas)
SR1	Barra roscada

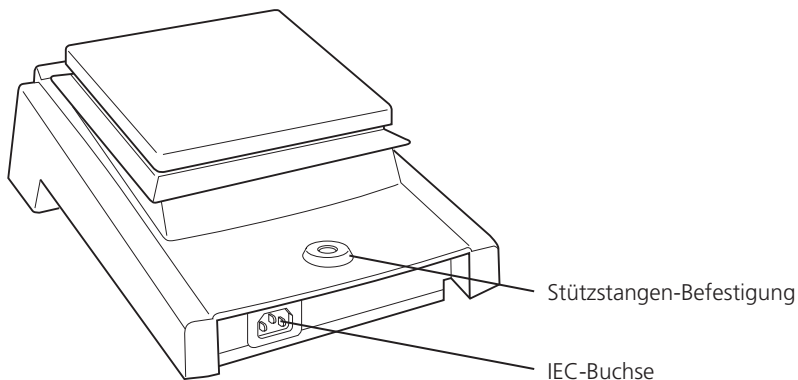
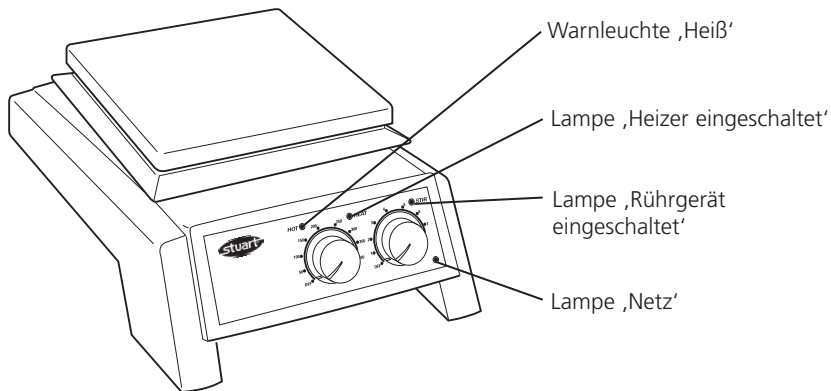
## Garantía

Barloworld Scientific Ltd, garantiza que este instrumento está libre de defectos en los materiales y fabricación, siempre que el aparato se use en condiciones normales de laboratorio, por un periodo de dos (2) años. Si aparece no obstante cualquier defecto justificado, Barloworld Scientific reemplazará el componente defectuoso sin cargo.

Esta garantía NO es aplicable sí:

1. La superficie cerámica se rompe debido a un impacto mecánico, rasguño o arañazo, desgaste o por ataque de algún producto químico.
2. El aparato ha sido reparado o manipulado por personal no autorizado por Barloworld Scientific o sus agentes.

**Abbildung 1 (Vorderansicht)**



**Abbildung 2 (Rückansicht)**

**Vielen Dank, dass Sie sich für dieses Produkt von Barloworld Scientific entschieden haben. Um Ihre persönliche Sicherheit zu gewährleisten und die optimale Leistung des Gerätes erreichen zu können, sollten Sie vor der Nutzung des Geräts die folgenden Anweisungen sorgfältig lesen.**

Die Heizplatten und Rührgeräte von Barloworld Scientific sind für eine Verwendung unter den folgenden Bedingungen ausgelegt:

- ❖ Nur zur Verwendung im Innenbereich
- ❖ Verwendung in einem gut belüfteten Bereich
- ❖ Umgebungstemperaturbereich zwischen +5°C bis +40°C
- ❖ Höhe bis 2000m
- ❖ Relative Luftfeuchtigkeit nicht über 80%
- ❖ Netzstromschwankungen nicht mehr als 10% des Nennwerts
- ❖ Überspannungskategorie II IEC60364-4-443
- ❖ Verschmutzungsgrad 2 IEC664
- ❖ Halten Sie bei der Verwendung einen Mindestabstand von 200mm zu Wänden oder anderen Gegenständen ein

Der Einsatz des Gerätes auf eine vom Hersteller nicht vorgesehene Weise kann eine Beeinträchtigung des durch dieses Gerät gegebenen Schutzes zur Folge haben.

## Elektrische Installation



**DIESES GERÄT MUSS GEERDET WERDEN**

Stellen Sie sicher, dass die Stromversorgung geeignet ist, bevor Sie das Gerät anschließen. Diese Heizplatten und Rührgeräte von Barloworld Scientific benötigen Einphasenstrom mit 230V und 50Hz.

### Stromanforderungen:

Modell	Wattleistung
CB160	500W
CB161	50W
CB162	550W
SB160	700W
SB161	50W
SB162	750W

An der Rückseite des Geräts befindet sich eine IEC-Buchse zum Anschluß an die Netzstromversorgung (s. Abb. 2). Das Gerät wird mit zwei Netzkabeln geliefert, die IEC-Stecker zum Anschluß an das Gerät besitzen. Während das eine Kabel über einen 3-stiftigen UK-Stecker verfügt, besitzt das andere Kabel einen 2-stiftigen

„Schuko-Stecker“ zum Anschluß an die Netzstromversorgung. Verwenden Sie das für Ihre elektrische Installation geeignete Kabel und entsorgen Sie das andere Kabel.

Sollten beide Kabel nicht geeignet sein, verwenden Sie das Kabel mit dem UK-Stecker und ersetzen Sie den Stecker durch den entsprechenden geeigneten Stecker. Vergleichen Sie dazu die beigefügten Anweisungen, die dieses Verfahren beschreiben.

Falls ein Austausch des Kabels erforderlich ist, sollt ein Kabel mit 1mm<sup>2</sup> des Harmonisierungscodes H05W-F, das an einen IEC 320 Stecker angeschlossen ist, verwendet werden.

### **SOLLTEN ZWEIFEL BESTEHEN, WENDEN SIE SICH AN EINEN QUALIFIZIERTEN ELEKTRIKER**

Das Netzkabel sollte an das Gerät angeschlossen werden, BEVOR die Verbindung zum Stromnetz hergestellt wird.

BERÜCKSICHTIGEN Sie bitte, dass auf der Vorderseite des Gerätes eine grüne Neonlampe leuchtet (s. Abb. 1), wenn das Gerät an das Stromnetz angeschlossen ist.

## Allgemeine Beschreibung

### Heizen

#### **CB160, CB162, SB160, SB162**

Der mit „Heat“ gekennzeichnete Drehknopf, der sich auf der Vorderseite befindet, steuert die Heizleistung und somit die Temperatur der Platte.

Am Drehknopf ist eine ungefähre Temperaturskala vorhanden, die sich auf die Temperatur der oberen Platte und nicht auf die Temperatur des zu erhitzenden Gefäßinhalts bezieht. Nach Einschalten der Heizung leuchtet eine bernsteinfarbene Kontrollleuchte (s. Abb. 1).

Wenn die Oberfläche so heiß wird, dass sie nicht mehr berührt werden darf, beginnt eine rote Warnleuchte an der Vorderseite des Gerätes zu blinken (s. Abb. 1). Dieses Blinksignal wird fortgesetzt, solange die Temperatur der Platte über 50°C liegt und das Gerät an die Stromversorgung angeschlossen ist.

ACHTUNG: Die Oberfläche des Gerätes kann sehr HEISS sein: Wenn die Hitze nicht absorbiert wird, kann die Oberflächentemperatur bei den Keramikmodellen 450°C und bei den Metallmodellen 325°C betragen. Lassen Sie daher die Heizer nicht eingeschaltet, wenn sie nicht verwendet werden.

## Rühren

CB161, CB162, SB161, SB162

Der mit „Stir“ gekennzeichnete Drehknopf, der sich auf der Vorderseite befindet, steuert die Rührgeschwindigkeit. Nach dem Einschalten leuchtet eine bernsteinfarbene Kontrollleuchte (s. Abb. 1).

Der Drehknopf besitzt eine willkürliche Skala von 1-9. Wird der Knopf auf eine höhere Zahl gedreht, erhöht sich die Rührgeschwindigkeit.

## Sicherheitshinweis

- ❖ Verwenden Sie das Gerät nicht, um feuergefährliche Flüssigkeiten zu erhitzen
- ❖ Das Gerät darf, solange es eingeschaltet ist, weder angehoben noch transportiert werden. Lassen Sie es nach dem Ausschalten mindestens 30 Minuten abkühlen. Die Warnleuchte „Heiß“ dient dabei als Richtwert.
- ❖ Das Gerät sollte mit beiden Händen transportiert werden, wobei sich die Finger unter den Seitenkanten befinden.
- ❖ Bewegen oder transportieren Sie das Gerät niemals, wenn sich noch Gefäße auf der Heizplatte befinden oder wenn das Gerät noch an das Stromnetz angeschlossen ist.
- ❖ Es besteht die Gefahr, dass die Flüssigkeit verschüttet werden kann, wenn die Gefäße übermäßig gefüllt wurden oder die Flüssigkeit zu schnell gerührt wird. Steigern Sie die Rührgeschwindigkeit langsam, und rühren Sie nicht schneller als erforderlich.
- ❖ Stellen Sie NIEMALS ein kaltes Glasgefäß auf eine heiße Heizplatte.

## Reinigung und Pflege

Beachten Sie vor dem Reinigen die folgenden Punkte:

Stellen Sie sicher, dass die Oberfläche abgekühlt ist.

Trennen Sie das Gerät von der Stromversorgung.

Das Metallgehäuse sollte mit einem feuchten Tuch oder einer milden Reinigungslösung gereinigt werden.

## Geräte mit Keramikfläche:

Mit einem feuchten Tuch lassen sich normalerweise alle Verschmutzungen entfernen.

Bei größeren Verschmutzungen empfehlen wir einen Haushalts-Schaumreiniger. Die Reinigung wird erleichtert, wenn die Verschmutzungen direkt nach ihrer Entstehung beseitigt werden.

Alkali, Phosphorsäure und Fluorwasserstoffsäure MÜSSEN in jedem Fall jedoch unmittelbar entfernt werden, da diese Chemikalien die Glaskeramik angreifen und beschädigen können.

Stellen Sie sicher, dass die angemessenen Sicherheitsvorkehrungen getroffen werden.

Achten Sie während des Reinigens sowie bei der allgemeinen Verwendung des Gerätes darauf, nicht die Oberfläche der Heizplatte zu zerkratzen, da dies zu einem thermischen Bruch führen könnte.

ACHTUNG: Eine zerkratzte, zersplitterte, chemisch verätzte oder beschädigte Keramikoberfläche darf nicht verwendet werden.

## Geräte mit Metallfläche:

Die Metall-Oberfläche sollte mit einem feuchten Tuch und einem milden Reinigungsmittel gereinigt werden. Die Reinigung wird erleichtert, wenn die Verschmutzungen direkt nach ihrer Entstehung beseitigt werden. Säuren und Alkali MÜSSEN in jedem Fall jedoch unmittelbar entfernt werden, da diese Chemikalien die Oberfläche der Aluminiumlegierung angreifen und beschädigen können. Stellen Sie sicher, dass die angemessenen Sicherheitsvorkehrungen getroffen werden.

## Vorbereitung der Medien

Gehen Sie besonders vorsichtig vor, wenn sie Flüssigkeiten mit einer hohen Viskosität erhitzen.

Viskose Flüssigkeiten können als Wärmedämmung agieren und einen thermischen

Bruch der Glaswaren führen. Dies ist besonders bei Medienlösungen wichtig, da bei ansteigender Temperatur gewöhnlich auch die Viskosität zunimmt.

- ❖ Überprüfen Sie, ob die Rührbewegung ausreichend ist, um die gesamte Flüssigkeit zu bewegen. Wenn sich ungerührte Bereiche in der Flüssigkeit bilden, kann dies zu einem ungleichmäßigen Hitzetransfer und zu Wärmekonzentrationen im Glas führen. Die dabei entstehenden thermischen Spannungen können die Ursache für eine Beschädigung sein.
- ❖ Überprüfen Sie regelmäßig den Rührvorgang, um sicherzustellen, dass die Geschwindigkeit weiterhin angemessen ist, da die Viskosität zunimmt
- ❖ Verwenden Sie immer den größtmöglichen Magneteinsatz und gegebenenfalls einen mechanischen Rührer
- ❖ Verwenden Sie keine Glasgefäße mit dicken Wänden, zum Beispiel Pyrex Heavy Duty Ware oder Standard-Bechergläser oder -Kolben, die ein Fassungsvermögen von 5 Litern oder mehr besitzen.
- ❖ Erhitzen Sie auf der Heizplatte NIEMALS Glasflaschen.
- ❖ Stellen Sie sicher, dass sich die Hitze langsam aufbaut, um Wärmestauungen zu vermeiden.
- ❖ Stellen Sie sicher, dass die Glasgefäße keine Kratzer oder ähnliche Beschädigungen aufweisen.
- ❖ Stellen Sie die Heizplatte auf ein Tablett, das groß genug ist, um die Flüssigkeit im Falle eines Glasbruchs aufzufangen.
- ❖ Tragen Sie entsprechende Schutzkleidung: zum Beispiel Handschuhe, Schutzbrille, Schürze etc.

## Zubehör

Um die Apparate zu stützen, die zusammen mit dem Gerät verwendet werden, ist eine Stange erhältlich. Das Gerät verfügt an der Rückseite über eine entsprechende Befestigungsmöglichkeit – Katalognummer SRI (s. Abb. 2). Trennen Sie zunächst das Gerät vom Stromnetz und lassen Sie es abkühlen, bevor Sie die Stange am Instrument anbringen. Schrauben Sie danach das mit einem Gewinde versehene Ende der Abstützstange in die Befestigung an der Rückseite des Gerätes.

## Wartung und Reparatur

Bei dieser Produktserie ist keine routinemäßige Wartung erforderlich.

**Hinweis: Das Gerät enthält keine Teile, die vom Benutzer ausgetauscht werden können.**

Im Falle eines Defektes wird empfohlen, die Reparatur nur von ausreichend qualifiziertem Techniker durchführen zu lassen. Wenn Sie ein Wartungshandbuch benötigen oder eine Beratung wünschen, wenden Sie sich an den Technischen Kundendienst von Barloworld Scientific Ltd.

Verwenden Sie ausschließlich Ersatzteile von Barloworld Scientific oder seinen Vertretungen. Werden nicht genehmigte Teile verwendet, kann dies die Leistung der Sicherheitsfunktionen des Geräts beeinträchtigen.

**Hinweis: der magnetische Rührantrieb verwendet starke Magnete**

Wenn Zweifel bestehen, wenden Sie sich an den Technischen Kundendienst von Barloworld Scientific Ltd.

Stone, Staffordshire ST15 0SA  
United Kingdom

Tel: +44 (0) 1785 812121

Fax: +44 (0) 1785 813748

e-mail [equipment@barloworldscientific.com](mailto:equipment@barloworldscientific.com)

[www.barloworldscientific.com](http://www.barloworldscientific.com)

## Ersatzteile

Bei Ihrem Laborlieferanten sind die folgenden Ersatzteile erhältlich. Wenn Sie eine vollständige Ersatzteilliste wünschen, wenden Sie sich unter Angabe der folgenden Modell- und Seriennummern an den Technischen Kundendienst:

<b>Beschreibung</b>	<b>Katalog-Nr.</b>
Drehknopf	S3160/CK
Gummifuß, 4-teiliges Set	S3160/RF
Stützstange	SRI

## Garantie

Barloworld Scientific Ltd garantiert zwei (2) Jahre, dass dieses Gerät unter normalen Laborbedingungen keine Material- oder Verarbeitungsfehler aufweist. Bei einem gerechtfertigten Anspruch tauscht Barloworld Scientific die defekten Einzelteile kostenlos aus.

Diese Garantie besitzt jedoch in den folgenden Fällen KEINE Gültigkeit:

1. Eine Keramikfläche wurde durch eine mechanische Einwirkung, Zerkratzen, Absplitterung oder chemische Ätzwgänge zerbrochen.
2. Eine Reparatur wurde bereits vorgenommen oder versucht, jedoch nicht von Barloworld Scientific oder einem seiner Vertretungen.



These products meet the relevant EC harmonised standards for radio frequency interference and may be expected not to interfere with, or be affected by, other equipment with similar qualifications. We cannot be sure that other equipment used in their vicinity will meet these standards

and we cannot guarantee that interference will not occur in practice. Where there is a possibility that injury, damage or loss might occur if equipment malfunctions due to radio frequency interference, or for general advice before use, please contact the Technical Service Department of Barloworld Scientific Ltd.

## *Declaration of Conformity*

### Model CB160, 161, 162 SB160, 161, 162. Magnetic Stirrers and Hotplates

These products comply with the requirements of the EU Directives listed below:

- 89/336/EEC** Electromagnetic Compatibility Directive, amended by 92/31/EEC and 93/68/EEC.
- 73/23/EEC** Low Voltage Directive amended by 93/68/EEC

Compliance with the requirements of these Directives is claimed by meeting the following standards:

- EN55014-1:1993** Electromagnetic compatibility:  
Requirements for household appliances, Electric tools and similar apparatus. + amendment 1 1997  
Emission product family standard
- EN61000-3-2:1995** Mains Harmonics  
**EN61000-3-3:1995** Voltage flicker  
**EN55014-2:1997** Electromagnetic Compatibility:  
Requirements for household appliances, Electric tools and similar apparatus.  
Immunity Product family standard
- EN61010-1:1993** Safety requirements for electrical equipment for measurement, control and laboratory use plus part 2-010: 1994 particular requirements for laboratory equipment for heating of material

The technical documentation required to demonstrate that the products meet the requirements of these Standards is available for inspection on request.

Signed:  (Mr C. R. Baggaley)

Date: 22/12/99

Authority: Technical Manager

for

Bibby Sterilin Ltd - Stone - Staffs - ST15 0SA - UK  
Tel: +44 (0) 1785 812121 - Fax +44 (0) 1785 813748

# INSPECTION REPORT

MODEL \_\_\_\_\_

SERIAL No. \_\_\_\_\_

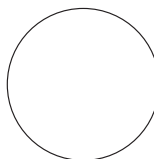
## ELECTRICAL SAFETY

- 1. Earth continuity
- 2. Insulation
- 3. Flash test

## FUNCTIONAL

- 1. Indicators
- 2. Heater/stirrer control
- 3. Visual acceptance

QUALITY CONTROL INSPECTOR



**Barloworld  
Scientific**

### **Barloworld Scientific Ltd**

Beacon Road Stone  
Staffordshire ST15 0SA  
United Kingdom  
Tel: +44 (0)1785 812121  
Fax: +44 (0)1785 813748  
[www.barloworldscientific.com](http://www.barloworldscientific.com)

### **Barloworld Scientific France Ltd**

BP 79-77793 Nemours Cedex  
France  
Tel: +33 1 64 45 13 13  
Fax: +33 1 64 45 13 00  
e-mail: [bibby@bibby-sterilin.fr](mailto:bibby@bibby-sterilin.fr)

### **Barloworld Scientific US Ltd**

350 Commerce Drive  
Rochester NY 14623  
USA  
Tel: (800) 828-6595  
Fax: (585) 334-0241  
[www.dyna-labware.com](http://www.dyna-labware.com)

### **Barloworld Scientific Italia Ltd**

Via Alcide de Gasperi 56  
20077 Riozzo Di Cerro Al Lambro  
Milano Italy  
Tel: +392 983 8969  
Fax: +392 982 30211  
[www.bibby-sterilin.it](http://www.bibby-sterilin.it)

### **Afora S.A.**

Calle Aribau 240  
08006 Barcelona Spain  
Tel: +343 93-306 98 00  
Fax: +343 93-306 98 23  
e-mail: [marketing@afora.com](mailto:marketing@afora.com)  
[www.afora.com](http://www.afora.com)